

請求部分	所在	八街市八街字元駒場	地番	は97番54	種類	旧土地台帳附属地図
出力縮	1/600	精度分	座標系 番号又は 記号	分類	地図に準ずる図面	補記事項
作成年月日	備付年月日 (原図)					

293917

地積測量図

地番	は97~54. は97~73
土地の所在	八街市 八街町 八街字元駒場

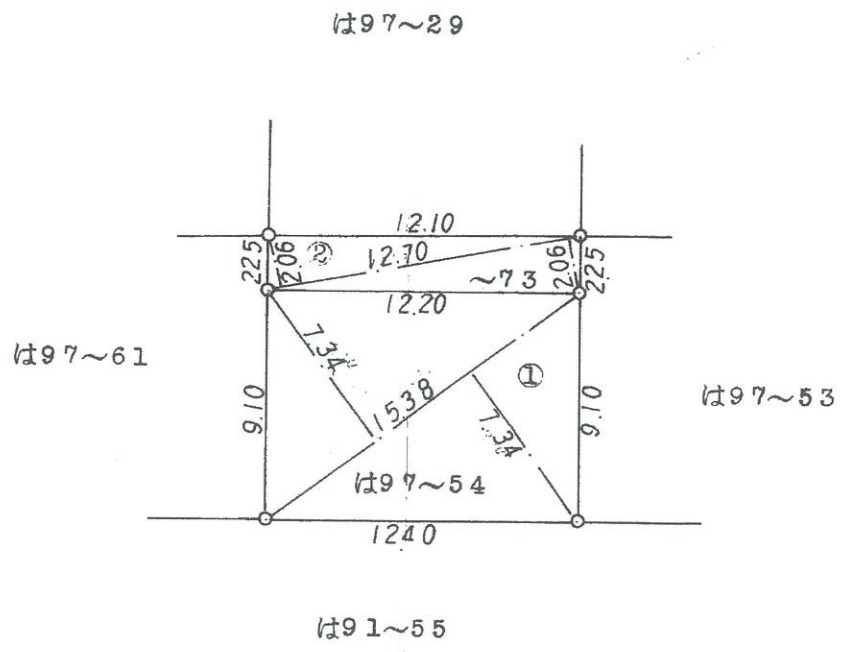
昭和47年3月20日
作製年月日

作製者

千葉県八街町八街に
土地家屋調査士
大日向 静男

申請人

中外建設工業株式会社
代表取締役 桜井 松雄



- ② $(2.06 + 2.06) \times 12.70 \div 2 = 26.6266$
地積 26.66 m^2
- ① $15.38 \times (7.34 + 7.34) \div 2 = 112.8892$
地積 112.88 m^2

縮尺 1 / 300

(千葉土地家屋調査士会 用紙)

47
3
24