

地番区域見出

梁川町大関
字里クキ

梁川町大関
字寺脇

+68813.033 (座標値種別：図上測定)

(注) 国土交通省国土地理院が公表した座標補正パラメータ (toughokutaheiyouoki2011.par) による修正がされています。

請求部	所在	伊達市梁川町大関字寺脇	地番	11番	種類	地籍図
出力縮	力尺	1/500	精度分	甲三	分類	地図(法第14条第1項)
作成年月日	平成15年12月	備付年月日(原図)	IX	座標系番号又は記号	補記事項	

建築物図面
各階平面図

1180118

家屋番号

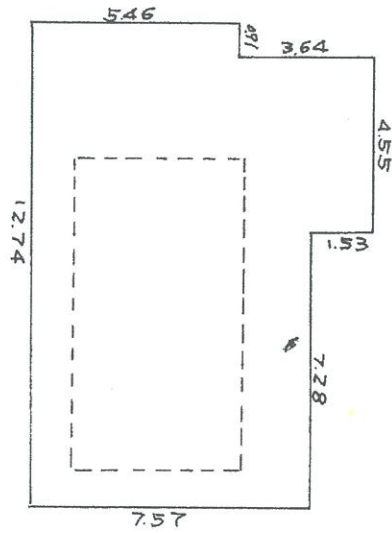
11番

建物の所在

伊達市梁川町
~~伊達郡梁川町~~大字大南字寺脇

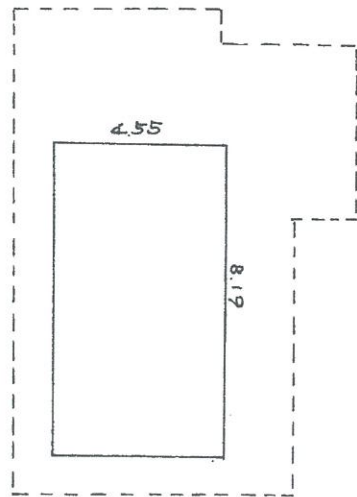
1180118
352.9.2

一階
各階平面図



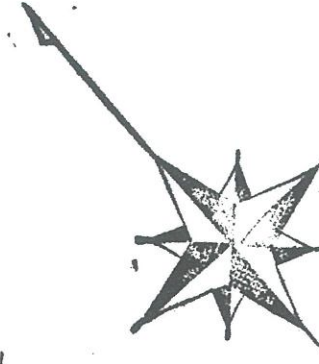
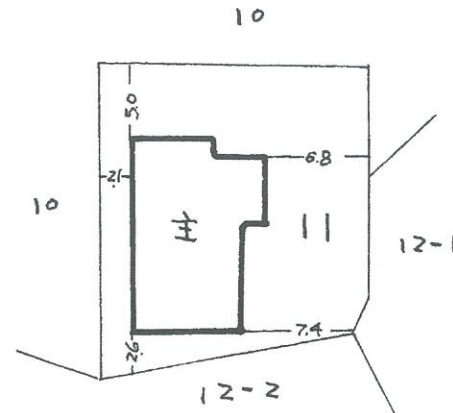
$5.46 \times 0.91 = 4.9686$
 $4.55 \times 1.53 = 6.9615$
 $7.57 \times 11.83 = 89.5531$
 計 101.4832 m^2

二階



$4.55 \times 8.19 = 37.2645 \text{ m}^2$

建物図面



昭和52年9月/日
作製年月日

作成者

伊達郡梁川町字栄町
土地家屋調査士 渡辺

土地家屋調査士
渡辺正三
印
甲一第 人

八巻春雄
印

縮尺

1/200

1/500

(日本土地家屋調査士会連合会用紙)