

イ 7518-83 ^ 7518-69 木 7518-71 ト 道 7518-29 リ 7518-41 ル 7518-46
 ロ 7518-1 ニ 7518-70 木 7518-80 チ 7518-47 ス 7518-47 ヌ つづく



請求部	所在	南都留郡道志村字久保			地番	7518番71	
出力縮	1/3000	精度分	座標系 番号又は 記号	分類	地図に準ずる図面	種類	旧土地台帳附属地図
作成年月日	大正9年3月18日		付年月日 (原図)	補事項			

7 7518-44
ワ 7518-42
カ 7518-53
コ 7518-52
タ 7518-51
レ 7518-54
リ 7518-49
ッ 7518-58
ネ 7518-74
ナ 7518-78
ラ 7518-32
ム 7518-67
ク 7518-73

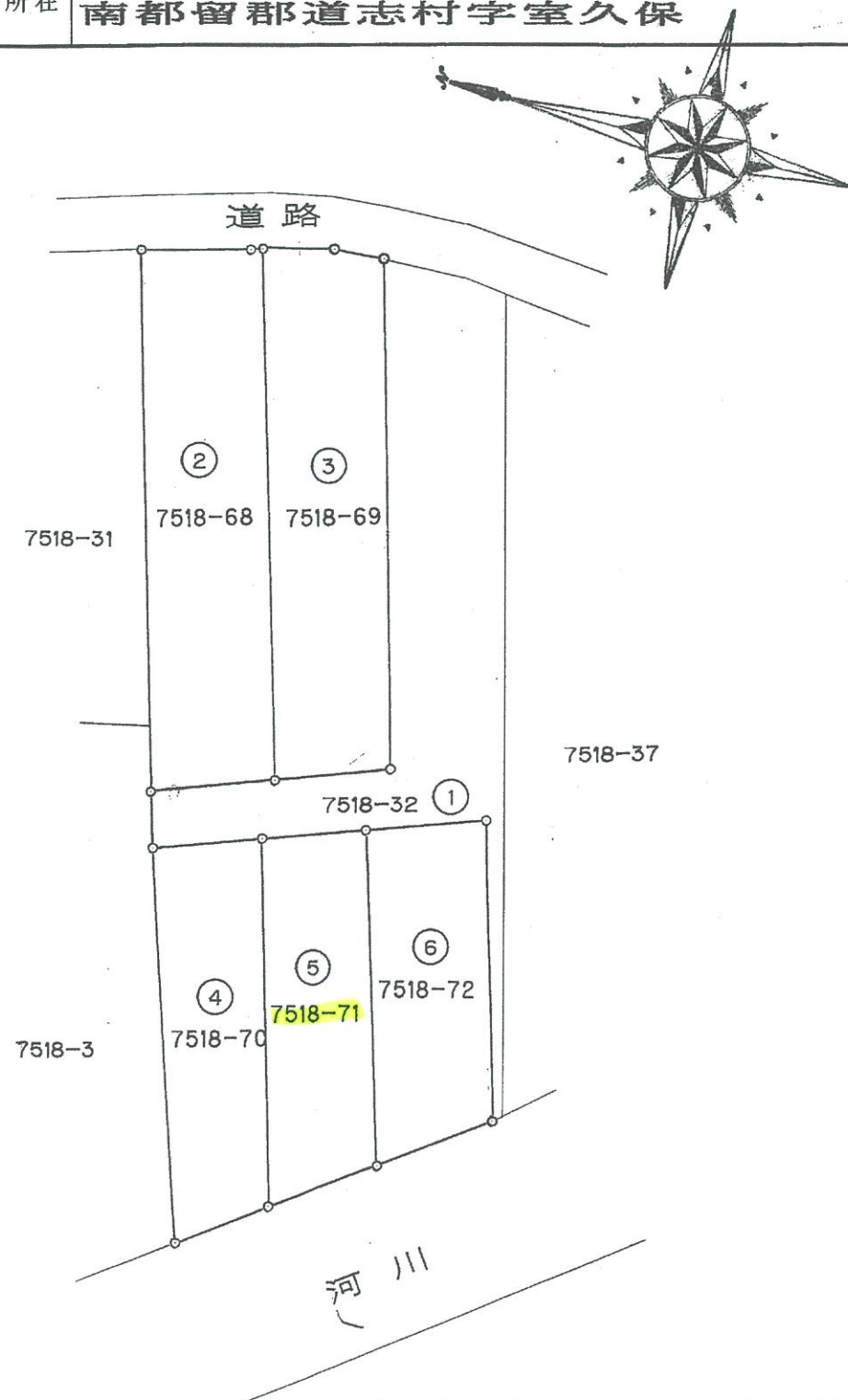
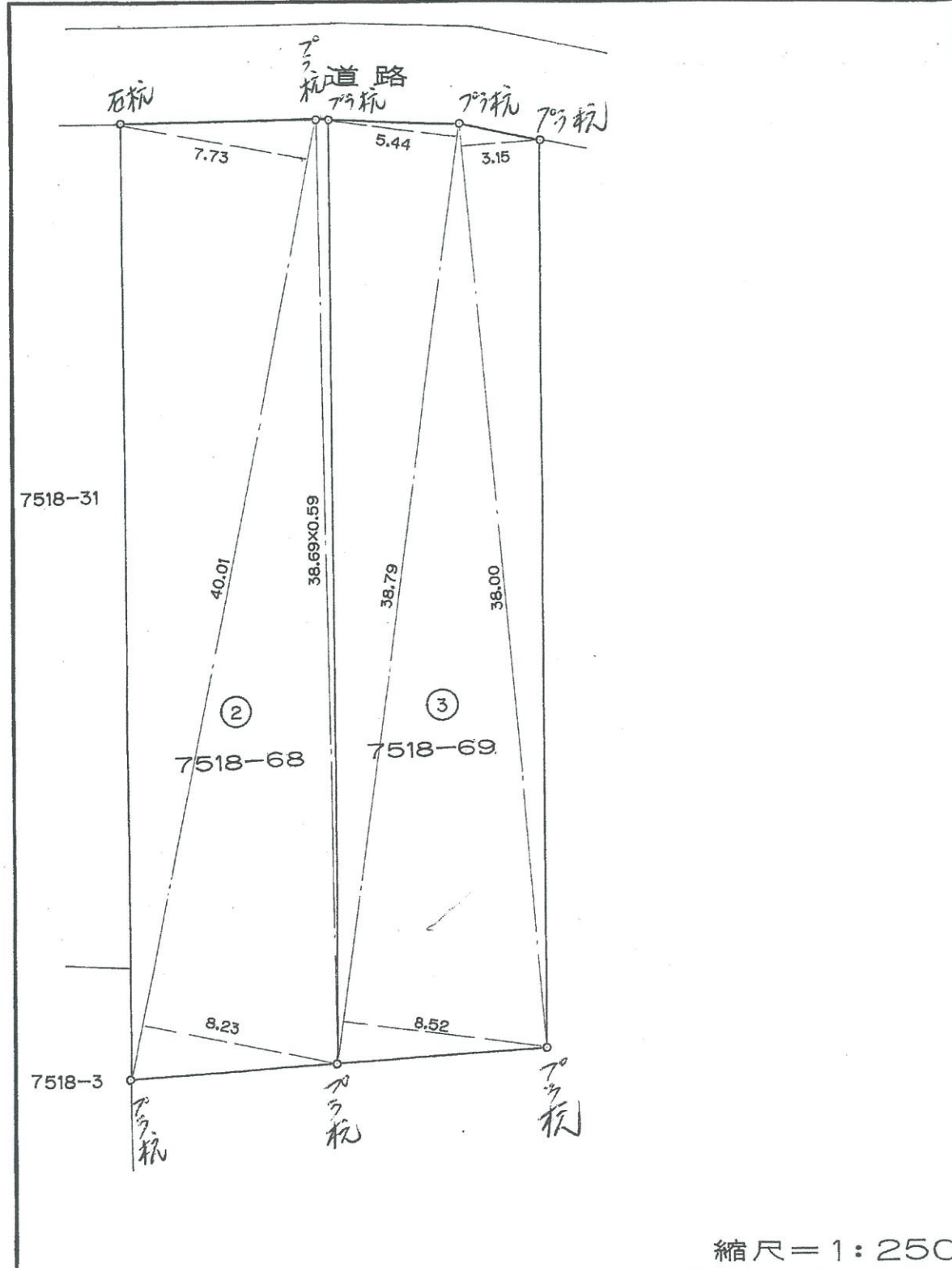
041687 地積測量図

① 7518-32. ② ③

地番	7518-32-70
	7518-68-71
	7518-69-72

土地所在図
地積測量図

土地の所在 南都留郡道志村字室久保



縮尺 = 1 : 250

作製者 都留市上谷2丁目2番22号
土地家屋調査士 藤本絃 (昭和63年10月21日作製)

申請人 有限会社 ニューハウジング
代表取締役 酒井良幸

縮尺 1 / 500

昭和63.10.25

041688

地番	7518-70.-71-72	土地所在	南都留郡道志村字室久保
土地所在図		地積測量図	

メンセキ ケイサンシヨ

40.010 X 7.730 = 309.277300
 40.010 X 8.230 = 329.282300
 38.690 X 0.590 = 22.827100
 ハイメンセキ = 661.386700
 1/2 = 330.693350
 ② メンセキ = 330.69 m²

38.790 X 5.440 = 211.017600
 38.790 X 8.520 = 330.490800
 38.000 X 3.150 = 119.700000
 ハイメンセキ = 661.208400
 1/2 = 330.604200
 ③ メンセキ = 330.60 m²

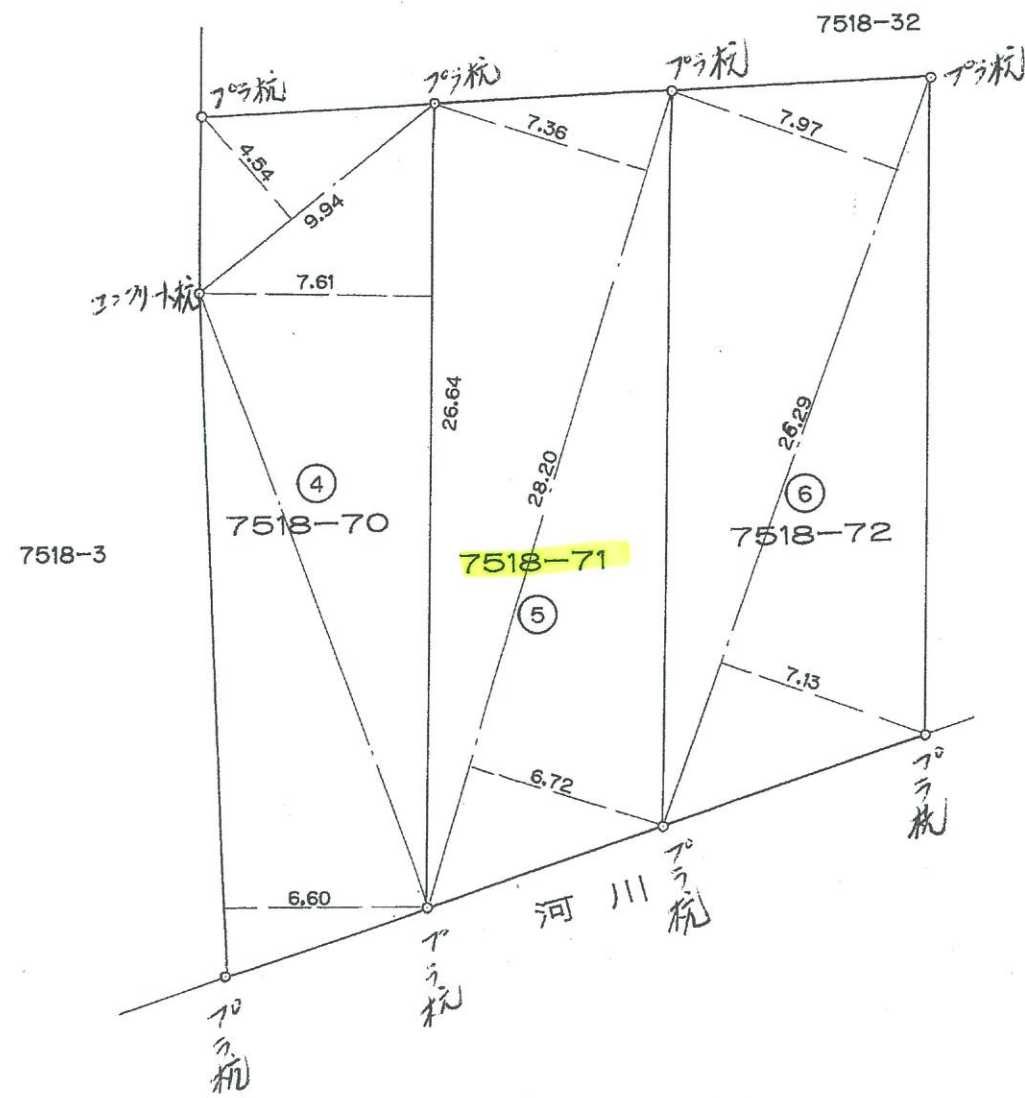
9.940 X 4.540 = 45.127600
 22.570 X 6.600 = 148.962000
 26.640 X 7.610 = 202.730400
 ハイメンセキ = 396.820000
 1/2 = 198.410000
 ④ メンセキ = 198.41 m²

28.200 X 7.360 = 207.552000
 28.200 X 6.720 = 189.504000
 ハイメンセキ = 397.056000
 1/2 = 198.528000
 ⑤ メンセキ = 198.52 m²

26.290 X 7.970 = 209.531300
 26.290 X 7.130 = 187.447700
 ハイメンセキ = 396.979000
 1/2 = 198.489500
 ⑥ メンセキ = 198.48 m²

ソウ メンセキ = 1579.00
 TOTALメンセキ = 1256.725050

① サンチ メンセキ = 322.27 m²



作製者 都留市上谷2丁目2番22号
 土地家屋調査士 藤本 紘一
 (昭和63年10月21日作製)

申請人 有限会社 ニューハウジング
 代表取締役 酒井 良幸
 縮尺 1/250